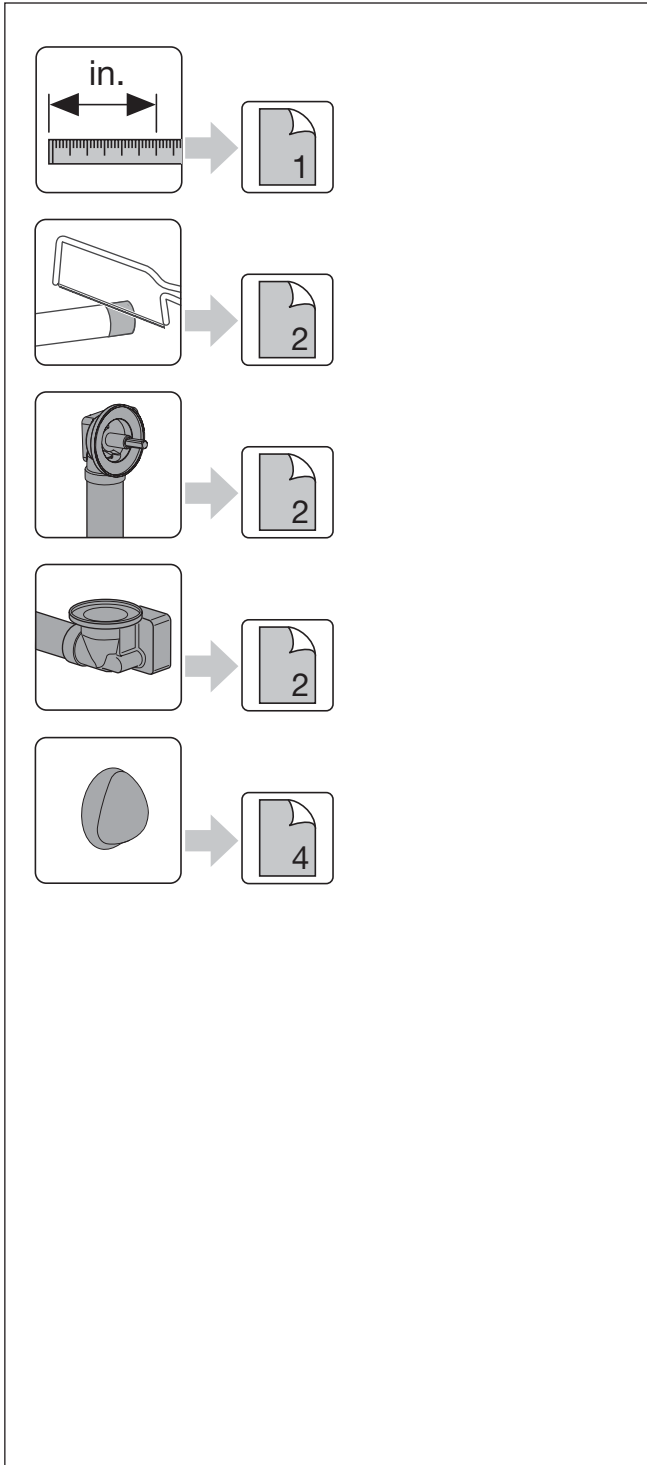
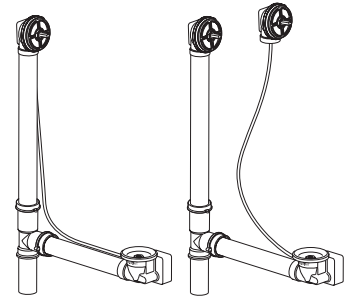


Installation

Installation

Instalación



Drain Shoe Length (inches/mm)
 Longueur du coude de vidange (pouces/mm)
 Longitud de la zapata de drenaje (pulgadas/mm)

Overflow Depth (inches/mm)
 Profondeur du top-plain (pouces/mm)
 Profundidad de rebosa (pulgadas/mm)

35 (889)	30 (762)	25 (625)	20 (508)	15 (381)	10 (254)	5 (127)	0
							0
							5 (127)
							10 (254)
							15 (381)
							20 (508)
							25 (625)
							30 (762)
							35 (889)

Standard Modular Unit Cable Lengths (inches/mm)
 Longueurs du câble de l'unité modulaire standard (pouces/mm)
 Longitudes estándar de cable de unidad modular (pulgadas/mm)

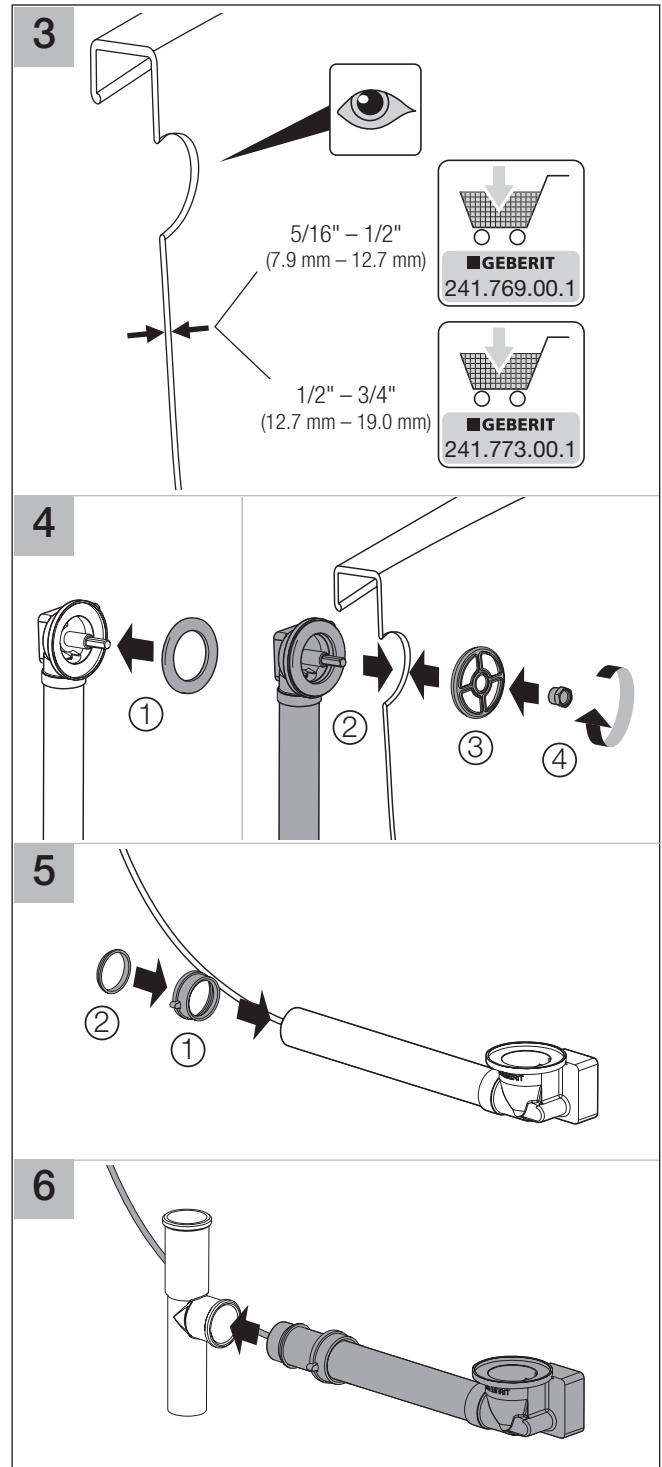
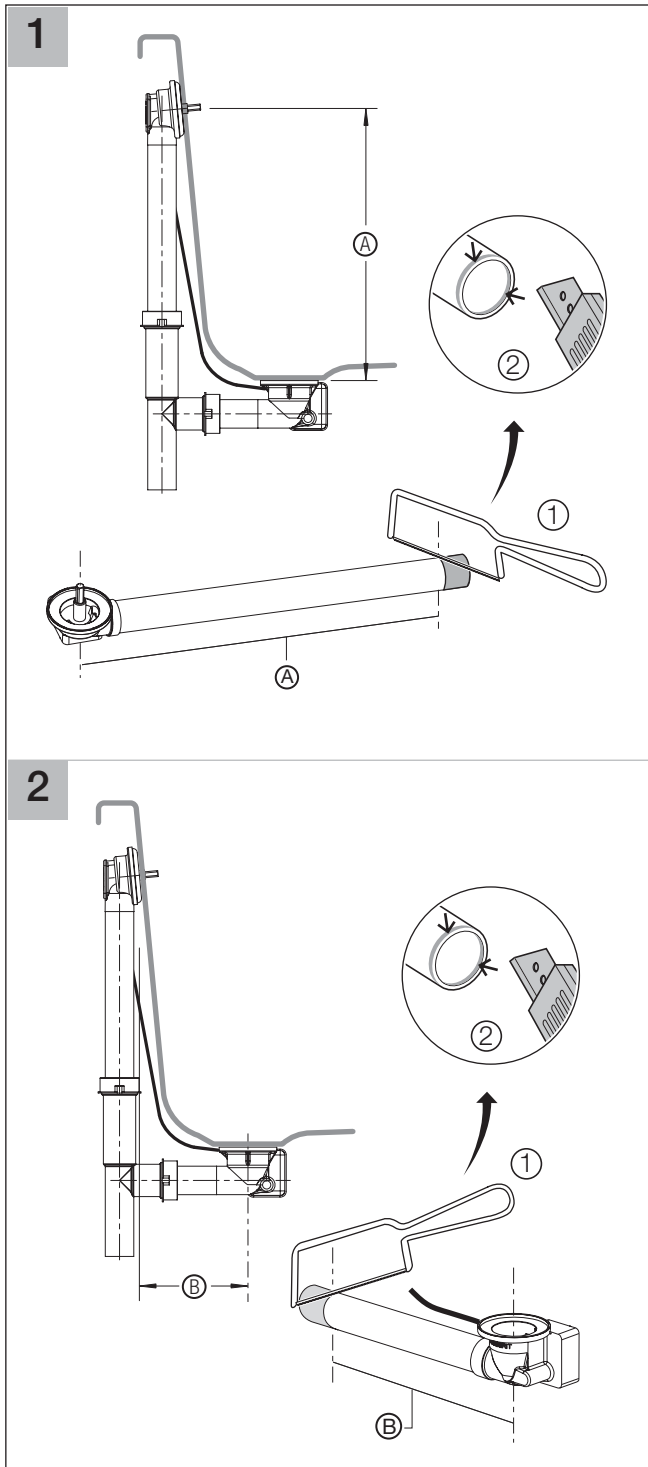
Key Légende Clave	Cable Length Longueur du câble Longitud del cable	A	B	Typical Tub Depth Profondeur de bain habituelle Profundidad común de la tina
■	17" (432)	12.75" (320)	6.25" (157)	12"-16" (301-402)
■	27" (678)	21.00" (527)	9.50" (238)	17"-24" (427-602)
■	33" (828)	21.00" (527)	14.50" (364)	17"-24" (427-602)
■	43" (1,079)	26.75" (671)	20.50" (515)	25"-29" (628-728)
■	59" (1,481)	30.50" (766)	30.00" (753)	30" (753)

GEB6033 0308

Installation

Installation

Instalación

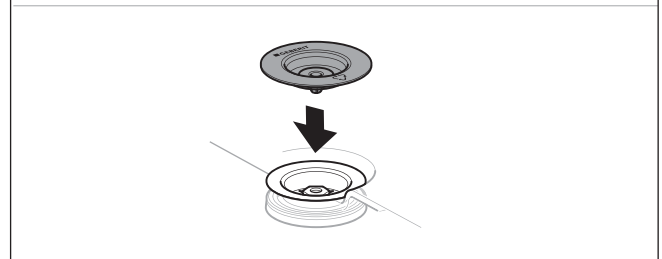
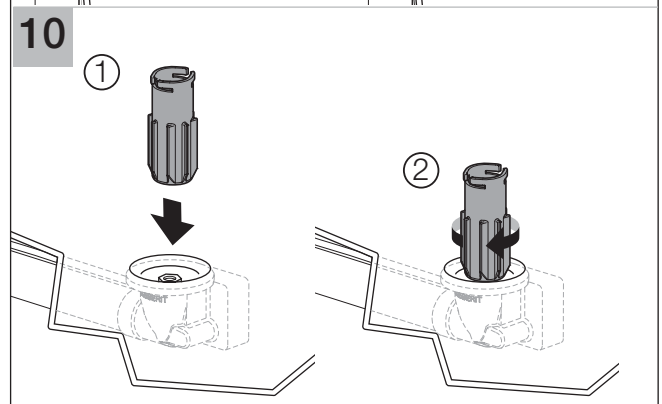
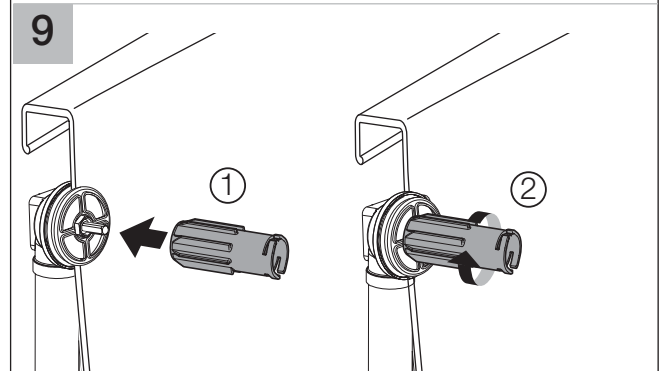
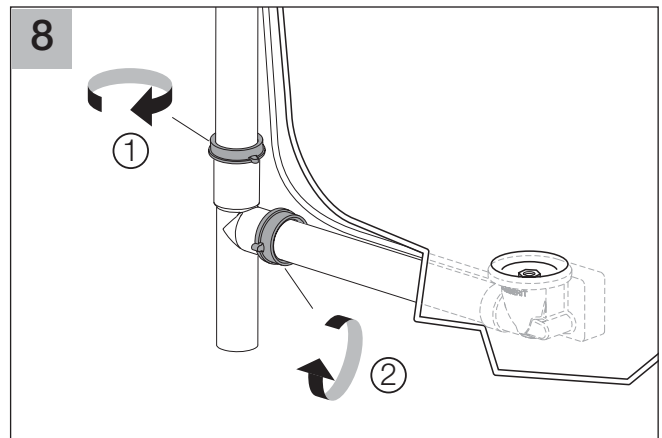
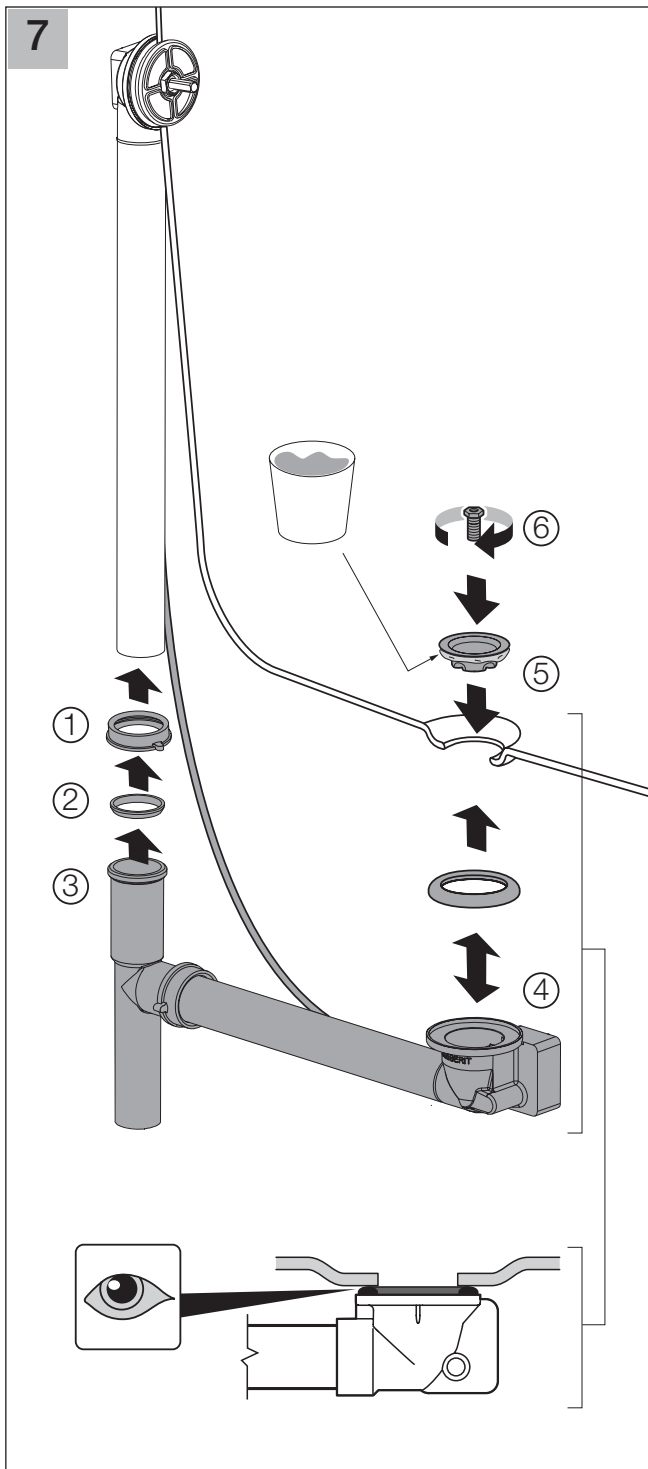


Installation

Installation

Instalación

GEBERIT



Installation

Installation

Instalación



11

Plastic
Plastique
Plástico

“Click”
« Clic »
“Clic”

Metal
Métal
Metal

GEBERIT
241.789.21.1

①
②

12

9/16"–11/16"
(14 – 18 mm)

13

Geberit
2100 S. Clearwater Drive
Des Plaines, IL 60018
800/TECTRUE (800/832-8783)
www.geberit.us

GEB6033 0308